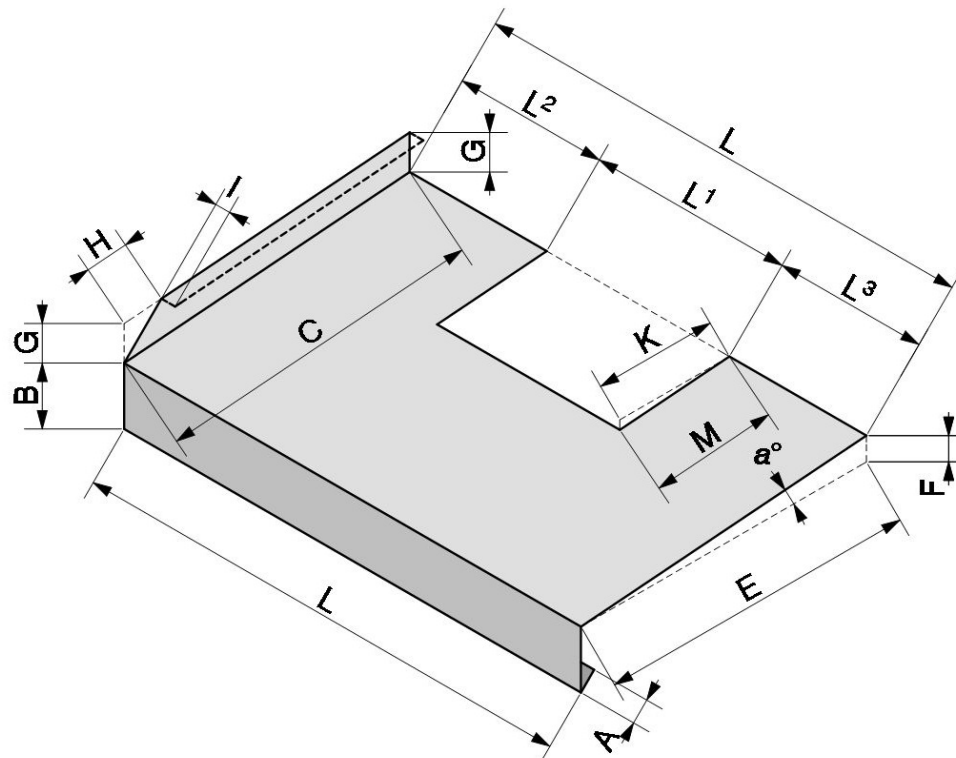


## Bestellung Formteile: Profil mit Stützausschnitt 3-seitig

Profil mit Stützausschnitt 3-seitig



- A Rückbug unten
- B Bankhöhe
- C Bank-Schrägmass
- E Banktiefe
- F Bank-Überhöhung
- G Höhe Sicht-/Putzbord
- H Rückschnitt Sicht-/Putzbord
- I Abbug oben Putzbord
- J Aufbordung Stützausschnitt
- K Tiefe Stützausschnitt
- L Banklänge
- M Schrägmass Stützausschnitt
- N Distanz Wasserabweiser
- $\alpha^\circ$  Gefällswinkel Fensterbank

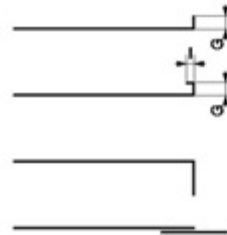
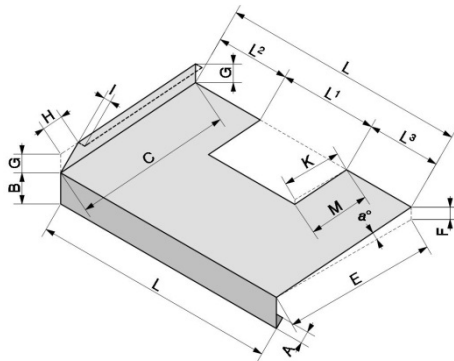
**BESTELLUNG**     **ANFRAGE**    Termin \_\_\_\_\_

**Auftraggeber**

Firma \_\_\_\_\_ Tel. \_\_\_\_\_

Name \_\_\_\_\_ Fax \_\_\_\_\_

PLZ / Ort \_\_\_\_\_



- S= Sichtbord
- P= Putzbord
- A= Seitlicher Abschluss (Boden)
- D= seitlich mit Dilatation

<b>Massangabe (Standardwerte)</b>			* optionale Massangaben
Mass A = (15) mm	Mass G = (25) mm	Mass M* = _____ mm	
Mass B = (40) mm	Mass H = (25) mm		
Mass C* = _____ mm	Mass I = (12) mm		
Mass F = (10) mm	Mass J = (25) mm	Winkel $\alpha^0$ = _____ °	

<b>Materialangabe</b>
<input type="checkbox"/> Aluminiumblech 1.5 mm
<input type="checkbox"/> Aluminiumblech 2 mm
<input type="checkbox"/> _____

<b>Oberflächenangabe</b>
<input type="checkbox"/> Walzblank <input type="checkbox"/> Farbe
<input type="checkbox"/> Pulverbeschichtet
<input type="checkbox"/> Farblos eloxiert
NCS-Nr.: _____
RAL-Nr.: _____

<b>Zusatzangabe</b>
<input type="checkbox"/> Ecken verschweisst
<input type="checkbox"/> _____

Pos	Stück	Banklänge (mm)				Banktiefe E (mm)	Stützentiefe K (mm)	Abschlüsse von aussen gesehen		Bemerkungen
		L	L <sup>1</sup>	L <sup>2</sup>	L <sup>3</sup>			Links	Rechts	
1										
2										
3										
4										
5										

Ort / Datum: \_\_\_\_\_      Unterschrift: \_\_\_\_\_

Die angegebenen Daten sind verbindlich, für falsche Produktionen aufgrund fehlerhafter Angaben wird keine Haftung übernommen. Bezahlung per Rechnung innerhalb 30 Tagen. Es gelten die AGB der InduBau AG.



Pos	Stück	Banklänge (mm)				Banktiefe E (mm)	Stützentiefe K (mm)	Abschlüsse von aussen gesehen)		Bemerkungen
		L	L <sup>1</sup>	L <sup>2</sup>	L <sup>3</sup>			Links	Rechts	
5										
6										
7										
8										
9										
10										
11										
12										
13										
14										
15										
16										
17										
18										
19										
20										
21										
22										
23										
24										
25										
26										
27										
28										
29										
30										
31										
32										
33										
34										
35										
36										
37										
38										
39										
40										

**Bemerkungen**

Ort / Datum: \_\_\_\_\_ Unterschrift: \_\_\_\_\_

Die angegebenen Daten sind verbindlich, für falsche Produktionen aufgrund fehlerhafter Angaben wird keine Haftung übernommen. Bezahlung per Rechnung innerhalb 30 Tagen. Es gelten die AGB der InduBau AG.

**Preisliste (Stand Dez. 2011)**

<b>Preisliste - Fensterbänke (Preise in CHF/Meter)</b>								
Material:	Aluminium 1.5 mm (Preise 2.0 mm: +20%)						Warzenblech roh 2/2.5 mm	
Oberfläche:	Blank		Farblos eloxiert		Einbrennlackiert nach NCS/RAL			
Abwicklung bis	mit Schutzfolie		mit Schutzfolie		ohne Schutzfolie		ohne Schutzfolie	
150 mm	CHF	15.60	CHF	16.40	CHF	22.80	CHF	22.90
200 mm	CHF	17.70	CHF	18.60	CHF	26.80	CHF	25.70
250 mm	CHF	20.00	CHF	21.00	CHF	29.70	CHF	29.10
300 mm	CHF	22.40	CHF	23.60	CHF	32.90	CHF	31.90
350 mm	CHF	24.50	CHF	25.80	CHF	36.40	CHF	35.30
400 mm	CHF	26.60	CHF	28.00	CHF	39.50	CHF	38.10
450 mm	CHF	28.20	CHF	29.70	CHF	42.60	CHF	40.90
500 mm	CHF	30.40	CHF	32.00	CHF	45.30	CHF	43.30
550 mm	CHF	32.50	CHF	34.20	CHF	48.40	CHF	46.10
600 mm	CHF	34.60	CHF	36.40	CHF	51.60	CHF	48.90
650 mm	CHF	36.70	CHF	38.60	CHF	54.20	CHF	51.80
<b>Zuschläge zu Fensterbänken</b>								
Stehbord						CHF	3.50	Pro Bord
Stehbord 3-seitig um Stütze						CHF	31.70	Pro Bord
Abschluss						CHF	9.30	Pro Abschluss
Putzbord						CHF	3.80	Pro Bord
Bankdilatation lose mitgeliefert						CHF	11.70	Pro Dilatation
Löcher in Aufbohrung hinten alle 30 cm						CHF	3.00	Pro Meter
Ecken verschweisst						CHF	4.00	Pro Ecke

**Zahlungs- und Lieferkonditionen**

**Preise** in CHF exkl. MwSt. – ab Werk **InduBau AG, Markstrasse 12, 4617 Gunzgen**

**Rabatt** 2% bei Auftragswert ab CHF 600.- bis 1'199.-  
 3% bei Auftragswert ab CHF 1'200.- bis 2'399.-  
 5% bei Auftragswert ab CHF 2'400.- bis 4'799.-  
 8% bei Auftragswert ab CHF 4'800.- bis 9'599.-  
 über 9600.- Rabatt nach Absprache

**Abholung** **InduBau AG, Markstrasse 12, 4617 Gunzgen**

**Mindestmenge** Aufträge unter 10m (Fensterbanklänge kumuliert) werden nach Aufwand verrechnet

**Zahlungsfrist** 30 Tage

**Lieferfrist** nach Absprache

**Lieferung** Gemäss AGB Formteile der InduBau AG

### **Allgemeine Geschäftsbedingungen (AGB) Formteile**

Für sämtliche Leistungen gelten die nachstehenden allgemeinen Verkaufs- und Lieferbedingungen, sofern keine anderen schriftlichen Sondervereinbarungen getroffen wurden. Die Lieferung der Ware erfolgt unter Eigentumsvorbehalt. Die Ware bleibt bis zur vollständigen Bezahlung des Kaufpreises im Eigentum der InduBau AG. Die InduBau AG ist berechtigt, einen Eigentumsvorbehalt anzumelden, ohne dass es dazu der Mitwirkung des Käufers bedarf.

Sämtliche Preise verstehen sich ab, zuzüglich der gesetzlichen Mehrwertsteuer. Spezialanfertigungen und Kleinbestellungen werden nach Aufwand berechnet. Preisänderungen bleiben jederzeit vorbehalten.

Die Zahlungsfrist für sämtliche Aufträge beträgt, sofern nichts anderes schriftlich vereinbart wurde, 30 Tage. Verfallene Beträge werden mit einem Verzugszins von 5% pa belastet. Weiter fällt für eine allfällige 2. Mahnung ein Administrativzuschlag von CHF 100.- an.

Die Lieferung erfolgt, sofern nichts anderes schriftlich vereinbart wurde, auf Rechnung des Empfängers. Das gilt auch für frankierte Sendungen oder den Transport per Lastwagen. Ansprüche aufgrund Beschädigung, Verlust oder Verspätung während des Transportes, sind unverzüglich an das betreffende Logistikunternehmen zu. Sämtliches Verpackungsmaterial wird zu Selbstkosten berechnet und nicht zurückgenommen. Das Abladen der Ware und die Entsorgung von Verpackungsmaterial ist Sache des Empfängers.

Es werden keine Waren zurückgenommen. Der Auftraggeber ist vollumfänglich für die Korrektheit der eingereichten Bestellung bzw. Bestelldaten verantwortlich. Die Produktion der Formteile basiert vollumfänglich auf den Angaben des Auftraggebers. Für fehlerhafte, bzw nicht passende Formteile aufgrund falsch übermittelter Daten, übernimmt die InduBau AG keine Haftung. In solchen Fällen gilt die Leistung der InduBau AG als erbracht, und der Auftraggeber haftet vollumfänglich für den gesamten Rechnungsbetrag.

Die Lieferfrist für Formteile wird nach bestem Ermessen festgesetzt, bleibt aber unverbindlich. Ein allfälliger Lieferverzug berechtigt den Auftraggeber weder zu Vertragsrücktritt, noch zu Schadenersatz.

Die Ware muss vom Empfänger sofort bei Anlieferung kontrolliert werden. Allfällige Beanstandungen betreffend Mengendifferenzen werden nur akzeptiert, wenn sie auf der Empfangsbestätigung vermerkt sind. Qualitative Mängel müssen unverzüglich nach Feststellung, spätestens 10 Tage nach Warenerhalt, schriftlich der InduBau AG gemeldet werden. Beanstandungen müssen anhand von Photographien dokumentiert sein.

Sämtliche Illustrationen, Projekte, Produktvorschläge, sowie Beilagen sind Eigentum der InduBau AG. Sie dürfen weder kopiert, noch vervielfältigt werden. Ebenso ist die kostenpflichtige, sowie die kostenlose, Verbreitung an Drittpersonen untersagt.

Sämtliche technischen Angaben, Abbildungen, Masse und Gewichte sind für die InduBau AG unverbindlich. Die InduBau AG ist bestrebt die Angaben nach bestem Wissen und Gewissen einzuhalten. Dennoch kann es aufgrund des Rohmaterials zu Abweichungen kommen. Sämtliche Angaben werden laufend den Entwicklungen angepasst.

Der Gerichtsstand für alle sich aus Geschäften mit uns ergebenden Rechte und Pflichten ist 4600 Olten/SO (Schweiz)